

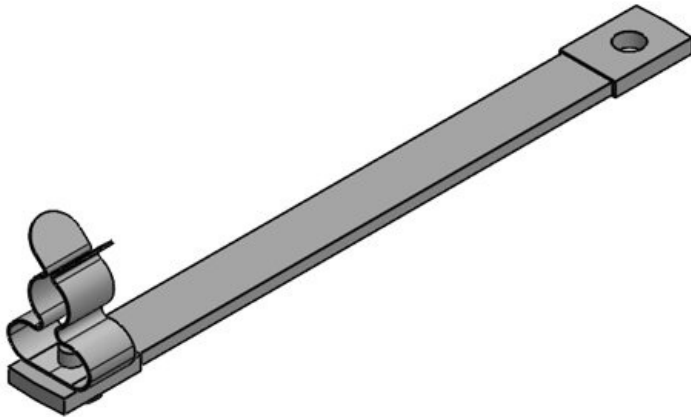


## Tekniset tiedot

<b>Materiaali</b>	EMC-kiinnike: Jousiteräs, sinkitty Peruskehys: Cu-ETP
<b>Ominaisuudet</b>	Tärinänkestävä
<b>Asennusvaihtoehdot</b>	Ruuvikiinnitys, Niittaaminen

## Edut ja hyödyt

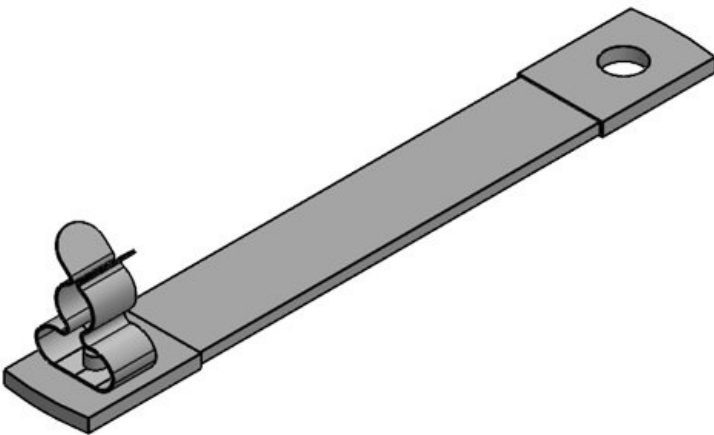
## Tuotetyypit ja koot



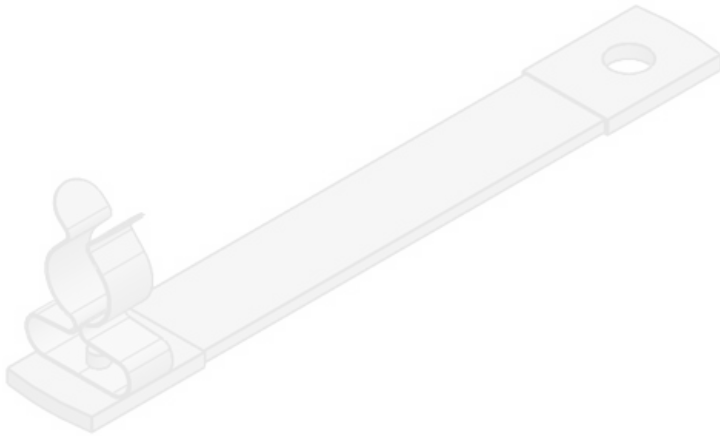
Osa nro.	<b>32695.01</b>	Pituus	<b>113 mm</b>
EAN	<b>4251269324</b>	Leveys	<b>14,9 mm</b>
	<b>451</b>	Korkeus	<b>25 mm</b>
Pakkausyksikkö	<b>10</b>	Reikäkoko	<b>M4</b>
EMC-liitintien määrä	<b>1</b>	Poikkileikkaus	<b>6 mm<sup>2</sup></b>
Kaapelien max. lukumäärä	<b>1</b>	Virrankesto	<b>67 - 80 A</b>
Suojuksen min. halkaisija	<b>3 mm</b>		
Suojuksen max. halkaisija	<b>12 mm</b>		



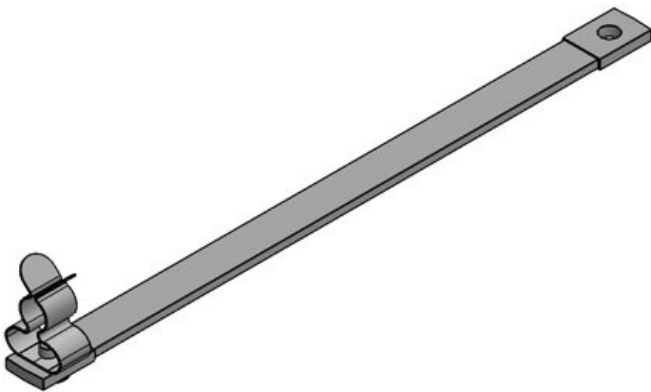
Osa nro.	<b>32695.02</b>	Pituus	<b>113 mm</b>
EAN	<b>4251269324</b>	Leveys	<b>19,7 mm</b>
	<b>468</b>	Korkeus	<b>31,2 mm</b>
Pakkausyksikkö	<b>10</b>	Reikäkoko	<b>M4</b>
EMC-liitintien määrä	<b>1</b>	Poikkileikkaus	<b>6 mm<sup>2</sup></b>
Kaapelien max. lukumäärä		Virrankesto	<b>67 - 80 A</b>
Suojuksen min. halkaisija	<b>8 mm</b>		
Suojuksen max. halkaisija	<b>18 mm</b>		



Osa nro.	<b>39711.01</b>	Pituus	<b>120 mm</b>
EAN	<b>4251269324</b>	Leveys	<b>14,9 mm</b>
	<b>413</b>	Korkeus	<b>25 mm</b>
Pakkausyksikkö	<b>10</b>	Reikäkoko	<b>M6</b>
EMC-liitintien määrä	<b>1</b>	Poikkileikkaus	<b>10 mm<sup>2</sup></b>
Kaapelien max. lukumäärä		Virrankesto	<b>89 - 106 A</b>
Suojuksen min. halkaisija	<b>3 mm</b>		
Suojuksen max. halkaisija	<b>12 mm</b>		



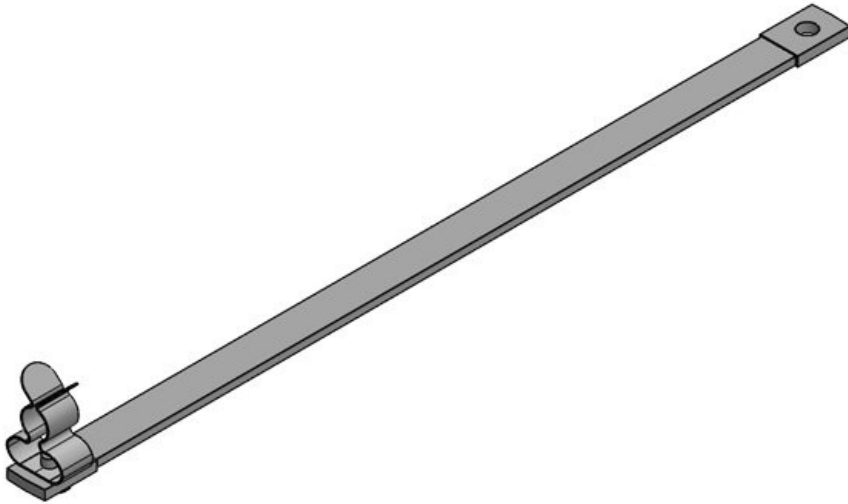
Osa nro.	<b>39711.02</b>	Pituus	<b>120 mm</b>
EAN	<b>4251269324</b>	Leveys	<b>19,7 mm</b>
	<b>420</b>	Korkeus	<b>31,2 mm</b>
Pakkausyksikkö	<b>10</b>	Reikäkoko	<b>M6</b>
		Poikkileikkaus	<b>10 mm<sup>2</sup></b>
EMC-liitintämäärä	<b>1</b>	Virrankesto	<b>89 - 106 A</b>
Kaapelien max. lukumäärä	<b>1</b>		
Suojuksen min. halkaisija	<b>8 mm</b>		
Suojuksen max. halkaisija	<b>18 mm</b>		



Osa nro.	<b>39710.01</b>	Pituus	<b>163 mm</b>
EAN	<b>4251269324</b>	Leveys	<b>14,9 mm</b>
	<b>376</b>	Korkeus	<b>25 mm</b>
Pakkausyksikkö	<b>10</b>	Reikäkoko	<b>M4</b>
		Poikkileikkaus	<b>6 mm<sup>2</sup></b>
EMC-liitintämäärä	<b>1</b>	Virrankesto	<b>67 - 80 A</b>
Kaapelien max. lukumäärä	<b>1</b>		
Suojuksen min. halkaisija	<b>3 mm</b>		
Suojuksen max. halkaisija	<b>12 mm</b>		



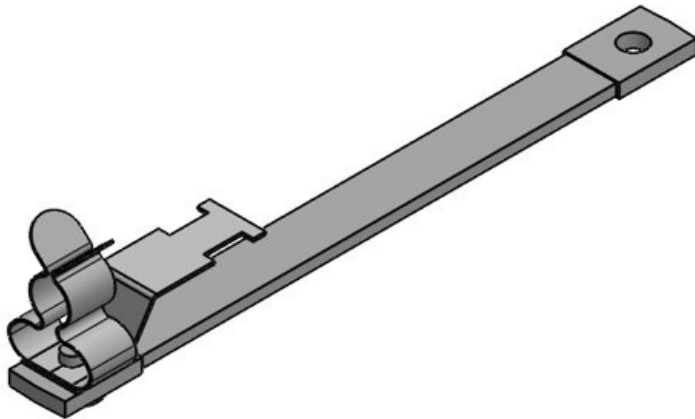
Osa nro.	<b>39710.02</b>	Pituus	<b>163 mm</b>
EAN	<b>4251269324</b>	Leveys	<b>19,7 mm</b>
	<b>383</b>	Korkeus	<b>31,2 mm</b>
Pakkausyksikkö	<b>10</b>	Reikäkoko	<b>M4</b>
EMC-liitinten määrä	<b>1</b>	Poikkileikkaus	<b>6 mm<sup>2</sup></b>
Kaapelien max. lukumäärä		Virrankesto	<b>67 - 80 A</b>
Suojuksen min. halkaisija	<b>8 mm</b>		
Suojuksen max. halkaisija	<b>18 mm</b>		



Osa nro.	<b>32707.01</b>	Pituus	<b>213 mm</b>
EAN	<b>4251269324</b>	Leveys	<b>14,9 mm</b>
	<b>499</b>	Korkeus	<b>25 mm</b>
Pakkausyksikkö	<b>10</b>	Reikäkoko	<b>M4</b>
EMC-liitinten määrä	<b>1</b>	Poikkileikkaus	<b>6 mm<sup>2</sup></b>
Kaapelien max. lukumäärä		Virrankesto	<b>67 - 80 A</b>
Suojuksen min. halkaisija	<b>3 mm</b>		
Suojuksen max. halkaisija	<b>12 mm</b>		



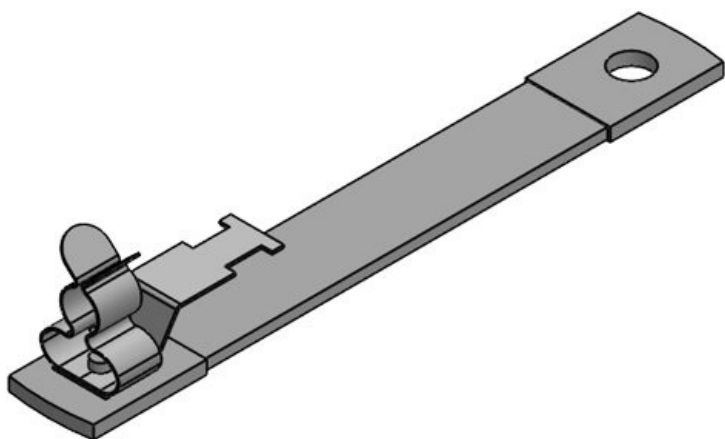
Osa nro.	<b>32707.02</b>	Pituus	<b>213 mm</b>
EAN	<b>4251269324</b>	Leveys	<b>19,7 mm</b>
	<b>505</b>	Korkeus	<b>31,2 mm</b>
Pakkausyksikkö	<b>10</b>	Reikäkoko	<b>M4</b>
		Poikkileikkaus	<b>6 mm<sup>2</sup></b>
EMC-liitinten määrä	<b>1</b>	Virrankesto	<b>67 - 80 A</b>
Kaapelien max. lukumäärä	<b>1</b>		
Suojuksen min. halkaisija	<b>8 mm</b>		
Suojuksen max. halkaisija	<b>18 mm</b>		



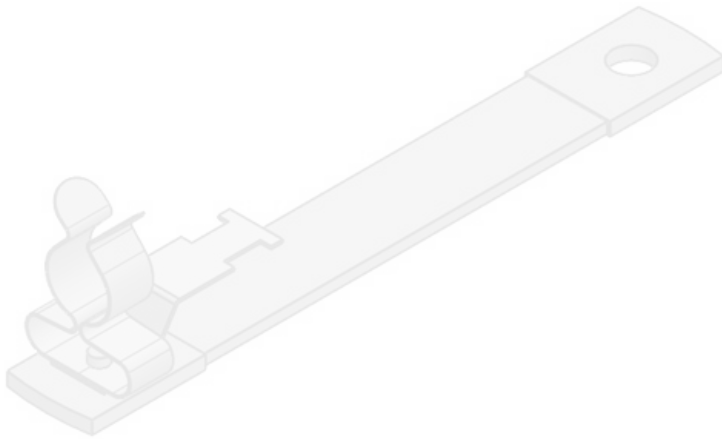
Osa nro.	<b>32695.011</b>	Pituus	<b>113 mm</b>
EAN	<b>4251269324</b>	Leveys	<b>14,9 mm</b>
	<b>475</b>	Korkeus	<b>25 mm</b>
Pakkausyksikkö	<b>10</b>	Reikäkoko	<b>M4</b>
		Poikkileikkaus	<b>6 mm<sup>2</sup></b>
EMC-liitinten määrä	<b>1</b>	Virrankesto	<b>67 - 80 A</b>
Kaapelien max. lukumäärä	<b>1</b>		
Suojuksen min. halkaisija	<b>3 mm</b>		
Suojuksen max. halkaisija	<b>12 mm</b>		



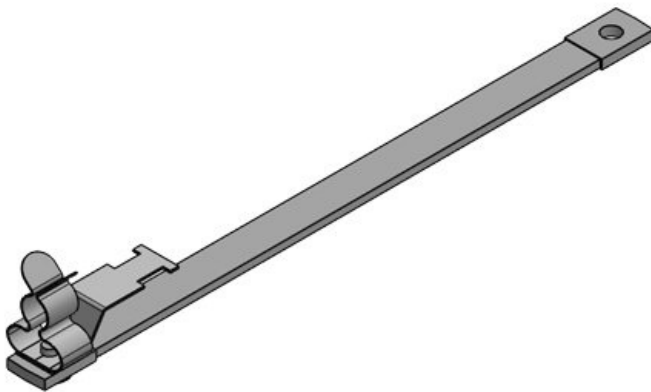
Osa nro.	<b>32695.021</b>	Pituus	<b>113 mm</b>
EAN	<b>4251269324</b>	Leveys	<b>19,7 mm</b>
	<b>482</b>	Korkeus	<b>31,2 mm</b>
Pakkausyksikkö	<b>10</b>	Reikäkoko	<b>M4</b>
		Poikkileikkaus	<b>6 mm<sup>2</sup></b>
EMC-liitinten määrä	<b>1</b>	Virrankesto	<b>67 - 80 A</b>
Kaapelien max. lukumäärä	<b>1</b>		
Suojuksen min. halkaisija	<b>8 mm</b>		
Suojuksen max. halkaisija	<b>18 mm</b>		



Osa nro.	<b>39711.011</b>	Pituus	<b>120 mm</b>
EAN	<b>4251269324</b>	Leveys	<b>14,9 mm</b>
	<b>437</b>	Korkeus	<b>25 mm</b>
Pakkausyksikkö	<b>10</b>	Reikäkoko	<b>M6</b>
		Poikkileikkaus	<b>10 mm<sup>2</sup></b>
EMC-liitinten määrä	<b>1</b>	Virrankesto	<b>89 - 106 A</b>
Kaapelien max. lukumäärä	<b>1</b>		
Suojuksen min. halkaisija	<b>3 mm</b>		
Suojuksen max. halkaisija	<b>12 mm</b>		



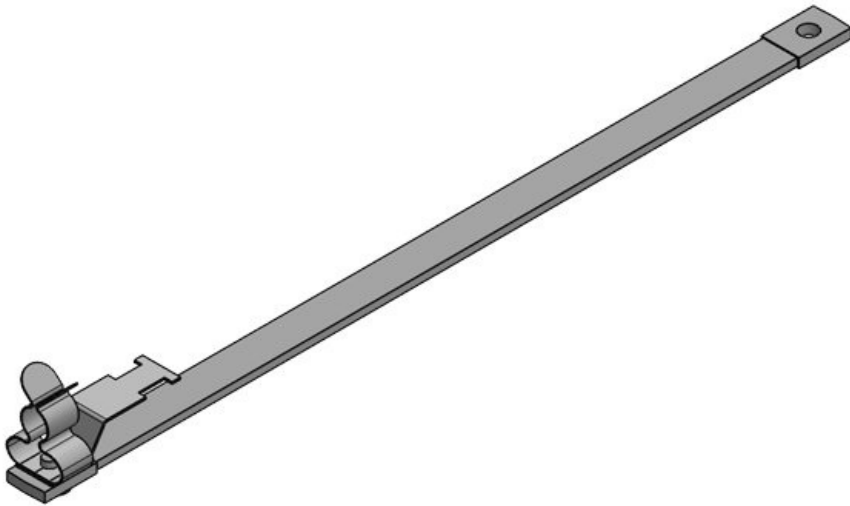
Osa nro.	<b>39711.021</b>	Pituus	<b>120 mm</b>
EAN	<b>4251269324</b>	Leveys	<b>19,7 mm</b>
	<b>444</b>	Korkeus	<b>31,2 mm</b>
Pakkausyksikkö	<b>10</b>	Reikäkoko	<b>M6</b>
		Poikkileikkaus	<b>10 mm<sup>2</sup></b>
EMC-liitintien määrä	<b>1</b>	Virrankesto	<b>89 - 106 A</b>
Kaapelien max. lukumäärä	<b>1</b>		
Suojuksen min. halkaisija	<b>8 mm</b>		
Suojuksen max. halkaisija	<b>18 mm</b>		



Osa nro.	<b>39710.011</b>	Pituus	<b>163 mm</b>
EAN	<b>4251269324</b>	Leveys	<b>14,9 mm</b>
	<b>390</b>	Korkeus	<b>25 mm</b>
Pakkausyksikkö	<b>10</b>	Reikäkoko	<b>M4</b>
		Poikkileikkaus	<b>6 mm<sup>2</sup></b>
EMC-liitintien määrä	<b>1</b>	Virrankesto	<b>67 - 80 A</b>
Kaapelien max. lukumäärä	<b>1</b>		
Suojuksen min. halkaisija	<b>3 mm</b>		
Suojuksen max. halkaisija	<b>12 mm</b>		

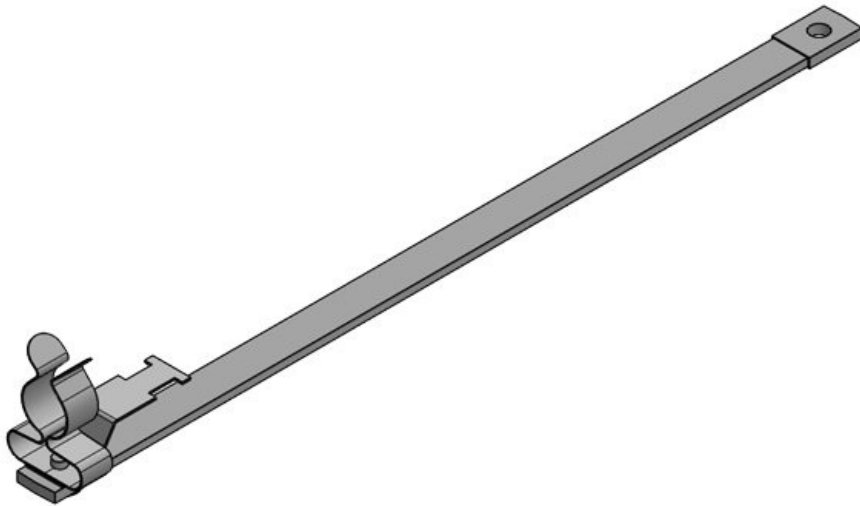


Osa nro.	<b>39710.021</b>	Pituus	<b>163 mm</b>
EAN	<b>4251269324</b>	Leveys	<b>19,7 mm</b>
	<b>406</b>	Korkeus	<b>31,2 mm</b>
Pakkausyksikkö	<b>10</b>	Reikäkoko	<b>M4</b>
EMC-liitinten määrä	<b>1</b>	Poikkileikkaus	<b>6 mm<sup>2</sup></b>
Kaapelien max. lukumäärä		Virrankesto	<b>67 - 80 A</b>
Suojuksen min. halkaisija	<b>8 mm</b>		
Suojuksen max. halkaisija	<b>18 mm</b>		



Osa nro.	<b>32707.011</b>	Pituus	<b>213 mm</b>
EAN	<b>4251269324</b>	Leveys	<b>14,9 mm</b>
	<b>512</b>	Korkeus	<b>25 mm</b>
Pakkausyksikkö	<b>10</b>	Reikäkoko	<b>M4</b>
EMC-liitinten määrä	<b>1</b>	Poikkileikkaus	<b>6 mm<sup>2</sup></b>
Kaapelien max. lukumäärä		Virrankesto	<b>67 - 80 A</b>
Suojuksen min. halkaisija	<b>3 mm</b>		
Suojuksen max. halkaisija	<b>12 mm</b>		





Osa nro.	<b>32707.021</b>	Pituus	<b>213 mm</b>
EAN	<b>4251269324</b>	Leveys	<b>19,7 mm</b>
	<b>529</b>	Korkeus	<b>31,2 mm</b>
Pakkausyksikkö	<b>10</b>	Reikäkoko	<b>M4</b>
EMC-liitintien määrä	<b>1</b>	Poikkileikkaus	<b>6 mm<sup>2</sup></b>
Kaapelien max. lukumäärä	<b>1</b>	Virrankesto	<b>67 - 80 A</b>
Suojuksen min. halkaisija	<b>8 mm</b>		
Suojuksen max. halkaisija	<b>18 mm</b>		

---

**icotek**<sup>®</sup>  
smart cable management